

Setting Up Your Printer

Printer instellen | Installation de l'imprimante | Einrichten des Druckers | Installazione della stampante | Instalación de la impresora

English
Nederlands
Français
Deutsch
Italiano
Español



CAUTION:

Before you set up and operate your Dell™ printer, see the safety instructions in your printer *Product Information Guide*. Also, see your *User's Guide* for a complete list of features.

LET OP:

Neem zorgvuldig de veiligheidsvoorschriften in de handleiding met productinformatie voor uw printer door voordat u de Dell™ printer gaat instellen en gebruiken. Raadpleeg de *Gebruikershandleiding* voor een volledig overzicht van de functies.

AVERTISSEMENT :

Avant d'installer et d'utiliser l'imprimante Dell™, reportez-vous aux consignes de sécurité du *Guide d'informations* sur le produit. Consultez également la liste complète des fonctions disponibles dans le *Guide de l'utilisateur*.

VORSICHT:

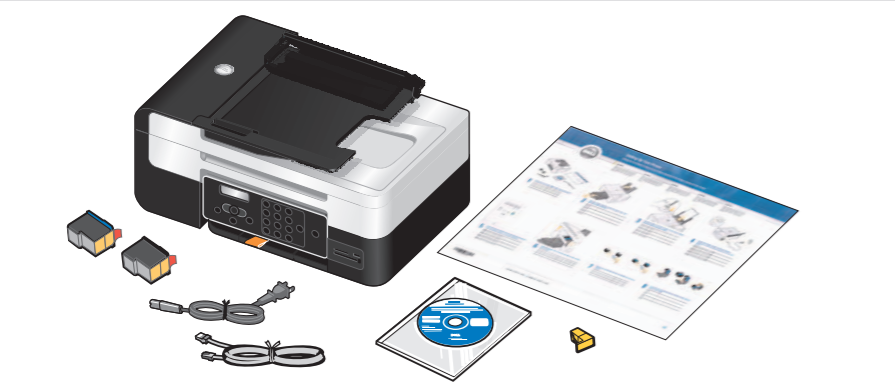
Lesen Sie vor der Einrichtung und Inbetriebnahme des Dell™ Druckers die Sicherheitshinweise im *Handbuch mit Produktinformationen* des Druckers. Eine vollständige Liste der Funktionen finden Sie im *Benutzerhandbuch*.

ATTENZIONE:

Prima di impostare e utilizzare la stampante Dell™, vedere le istruzioni sulla sicurezza nella relativa *Guida delle informazioni sul prodotto*. Inoltre, consultare la *Guida per l'utente* per un elenco completo delle funzionalità.

ADVERTENCIA:

Antes de instalar y utilizar la impresora Dell™, consulte las instrucciones de seguridad de la *Guía de información del producto*. Asimismo, consulte la *Guía del usuario* para obtener una lista completa de las funciones.



1 Unpack your printer, and remove all tape and packaging material from the printer. (USB cable sold separately).

Pak de printer uit en verwijder alle tape en verpakkingsmateriaal van de printer. (USB-kabel niet meegeleverd).

Déballiez l'imprimante et retirez la bande protectrice et l'emballage de l'imprimante (câble USB vendu séparément).

Packen Sie den Drucker aus und entfernen Sie vorhandene Klebebänder und Verpackungsmaterial vom Drucker. (USB-Kabel nicht im Lieferumfang enthalten).

Estrarre la stampante dalla confezione e rimuovere il nastro e i materiali di imballaggio (cavo USB venduto separatamente).

Desembale la impresora y retire todos los precintos y material de embalaje de ésta. (El cable USB se adquiere por separado).



2 Use the orange tape to raise the operator panel until it snaps into place. Remove, and then discard the tape.

Til het bedieningspaneel op aan de oranje tape tot het paneel vastklikt. Verwijder vervolgens de tape en gooi deze weg.

Utilisez la languette orange pour soulever le panneau de commandes jusqu'à ce qu'il émette un clic indiquant qu'il est bien en place. Arrachez et jetez la languette.

Verwenden Sie das orangefarbene Klebeband, um das Bedienfeld anzuheben, bis es einrastet. Entfernen und entsorgen Sie dann das Klebeband.

Utilizzare il nastro arancione per sollevare il pannello operatore fino a farlo scattare in posizione. Rimuovere, quindi eliminare il nastro.

Utilice el precinto naranja para levantar el panel del operador hasta que encaje en su sitio. Retírelo y, a continuación, deseche el precinto.



3 Raise the paper support, extend the paper tray, and then raise the paper stop.

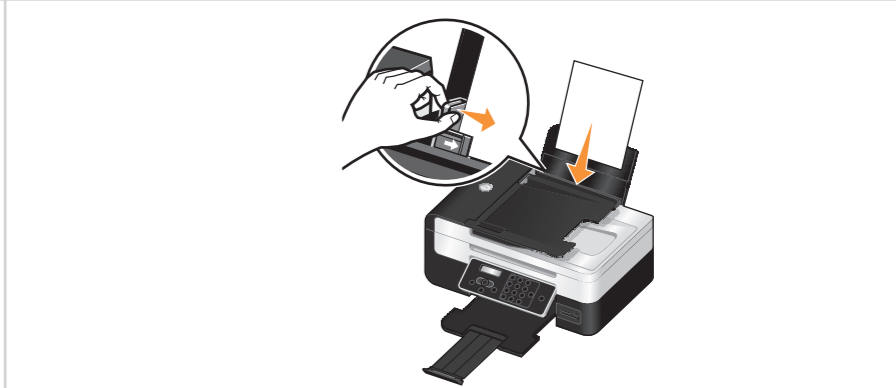
Zet de papiersteun omhoog, trek de papierlade uit en klap de papierstopper omhoog.

Levez le support papier, étirez le bac, puis soulevez le bord d'arrêt de papier.

Heben Sie die Papierstütze an, ziehen Sie das Papierausgabefach heraus und heben Sie die Stoppvorrichtung an.

Sollevare il supporto carta, estendere il vassoio carta, quindi sollevare il dispositivo di arresto della carta.

Levante el soporte de la bandeja de papel, extienda la bandeja y, a continuación, eleve el tope del papel.



4 Load plain paper in the paper support, and adjust the paper guide.

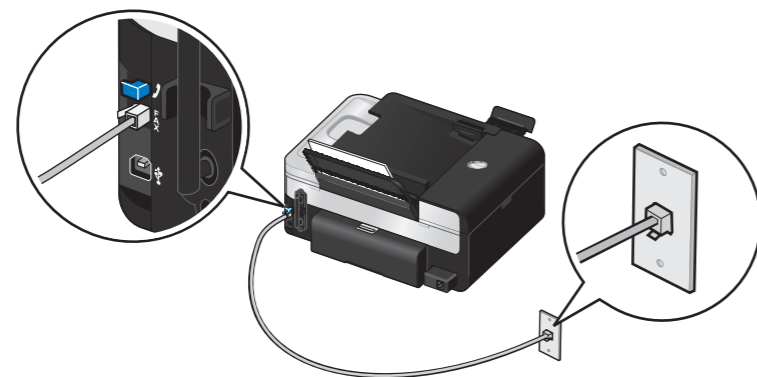
Plaats normaal papier in de papiersteun en pas de papiergeleider aan.

Chargez du papier ordinaire dans le support, puis ajustez le guide papier.

Legen Sie Normalpapier in die Papierstütze ein und passen Sie die Papierführung an.

Caricare la carta normale nel supporto carta e regolare la guida della carta.

Cargue papel normal en la bandeja de papel y ajuste las guías del papel.



5 To send and receive faxes, connect an active telephone line into the FAX connector. If you are using a DSL modem for your computer, you must install a DSL filter.

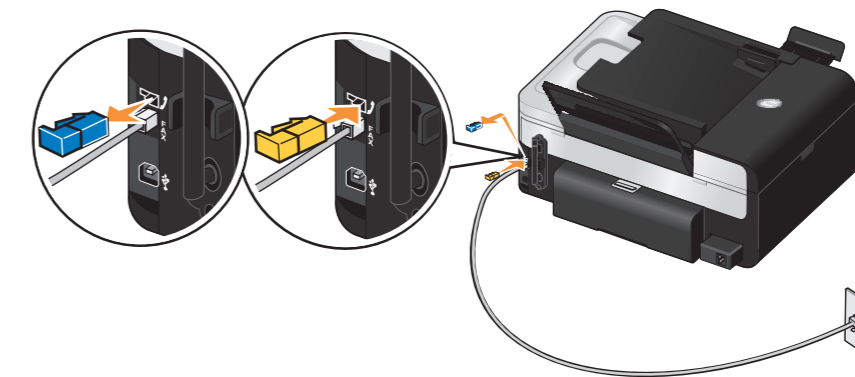
Als u faxen wilt verzenden of ontvangen, sluit u een actieve telefoonlijn aan op de FAX-aansluiting. Als u een DSL- of ADSL-modem voor uw computer gebruikt, moet u een DSL-filter installeren. Neem contact op met uw DSL- of ADSL-aanbieder voor meer informatie.

Pour envoyer et recevoir des télécopies, raccordez une ligne téléphonique active à la prise FAX. Si vous utilisez un modem ADSL sur votre ordinateur, vous devez installer un filtre ADSL. Contactez votre fournisseur de services ADSL pour plus d'informations.

Schließen Sie zum Senden und Empfangen von Faxnachrichten eine aktive Telefonleitung an den FAX-Anschluss an. Wenn Sie für Ihren Computer ein DSL-Modem verwenden, müssen Sie einen DSL-Filter installieren. Wenden Sie sich an Ihren DSL-Anbieter, wenn Sie Hilfe benötigen.

Per inviare e ricevere fax, collegare una linea telefonica attiva al connettore FAX. Se si utilizza un modem DSL per il computer, è necessario installare un filtro DSL. Contattare il fornitore del servizio DSL per assistenza.

Para enviar y recibir faxes, conecte una línea telefónica activa en el conector FAX. Si utiliza un módem DSL para el equipo, debe instalar un filtro DSL. Póngase en contacto con su proveedor de DSL para obtener ayuda.



6 If the phone communication is serial in your country (such as in Austria, Belgium, Denmark, France, Germany, Italy, Sweden, or Switzerland), you must remove the blue plug from the PHONE jack connector, and insert the yellow terminator supplied in the documentation bundle.

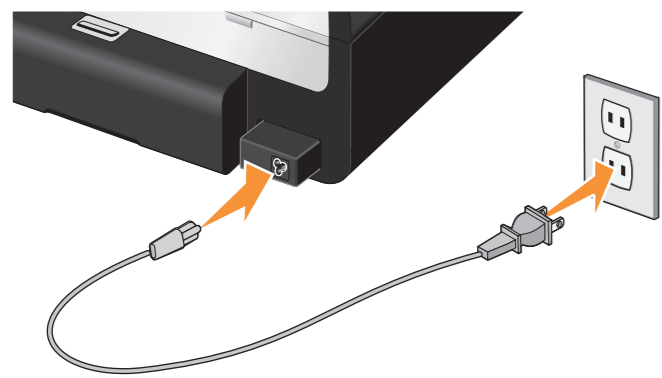
Als de telefoonverbinding serieel verloopt in uw land (zoals in Oostenrijk, België, Denemarken, Frankrijk, Duitsland, Italië, Zweden of Zwitserland), moet u de blauwe plug uit de PHONE-aansluiting verwijderen en de bij de documentatie geleverde gele terminatorplug in de aansluiting plaatsen.

Si vous êtes dans un pays où la liaison téléphonique est une liaison série (comme en Autriche, en Belgique, au Danemark, en France, en Allemagne, en Italie, en Suède ou en Suisse), vous devez retirer la tige bleue de la prise téléphonique et brancher l'embout jaune fourni avec la documentation.

Wenn die Telefonkommunikation in Ihrem Land seriell erfolgt (wie z. B. in Österreich, Belgien, Dänemark, Frankreich, Deutschland, Italien, Schweden oder der Schweiz), müssen Sie den blauen Stecker aus dem Telefonanschluss entfernen und den im Lieferumfang enthaltenen gelben Abschlussstecker einsetzen.

Se la comunicazione telefonica è seriale nel paese in cui si risiede (ad esempio, Austria, Belgio, Danimarca, Francia, Germania, Italia, Svezia e Svizzera), rimuovere la spina protettiva blu dal connettore PHONE e inserire il terminatore giallo fornito insieme alla documentazione.

Si la comunicación telefónica es serial en su país (por ejemplo, en Austria, Bélgica, Dinamarca, Francia, Alemania, Italia, Suecia y Suiza), debe desconectar el enchufe azul del puerto PHONE e introducir el terminador de color amarillo suministrado con la documentación.



7 Connect the power cord to the power supply on the back of your printer, and then connect the power cord to the wall.

Sluit het netsnoer aan op de netvoeding aan de achterkant van de printer en steek de stekker van het netsnoer in het stopcontact.

Branchez le cordon d'alimentation sur l'unité d'alimentation située à l'arrière de l'imprimante, puis sur une prise murale.

Schließen Sie das Netzkabel an das Netzteil auf der Rückseite des Druckers und dann an die Wandsteckdose an.

Collegare il cavo di alimentazione al connettore di alimentazione sul retro della stampante e alla presa a muro.

Conecte el cable de alimentación a la fuente de alimentación de la parte posterior de la impresora y, a continuación, conecte el cable de alimentación a la pared.



8 Press the Power button on the operator panel to turn on your printer.

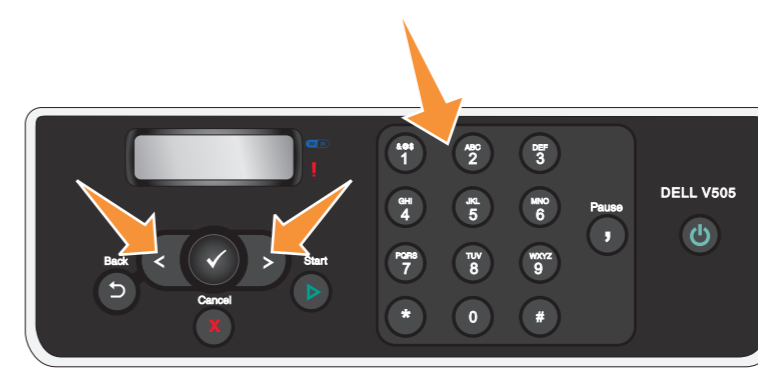
Druk op de aan/uit-knop op het bedieningspaneel om de printer in te schakelen.

Appuyez sur la touche Marche/arrêt du panneau de commandes pour mettre l'imprimante sous tension.

Drücken Sie auf dem Bedienfeld die Taste Ein/Aus, um den Drucker zu aktivieren.

Premere il pulsante di accensione sul pannello operatore per accendere la stampante.

Pulse el botón Encendido en el panel operador para encender la impresora.



9 Use the arrow buttons and the keypad to specify your language, country, date, time, fax number, and fax name. Press the Select button to save each setting. If you need to reset the language, hold the Back and Start buttons while turning the power on.

Gebruik de pijltoetsen en het toetsenblok om uw taal, land, datum, tijd, faxnummer en faxnaam in te stellen. Druk op de knop Selecteren om de selecties op te slaan. Als u de taal opnieuw wilt instellen, houdt u de knop Vorige en Start ingedrukt en schakelt u de printer in.

Spécifiez la langue, le pays, l'heure, la date, le numéro et le nom du télécopieur à l'aide des touches et du pavé numérique. Appuyez sur la touche Sélectionner pour enregistrer chaque paramètre. Si vous voulez réinitialiser la langue, maintenez enfoncées les touches Précédent et Démarrer pendant que vous mettez l'imprimante sous tension.

Verwenden Sie die Pfeiltasten und die Zifferntastatur zum Festlegen von Sprache, Land, Datum, Uhrzeit, Faxnummer und Faxname. Drücken Sie die Taste Auswahl um alle Einstellungen zu speichern. Falls Sie die Sprache zurücksetzen möchten, halten Sie die Taste Zurück und Start gedrückt, während Sie den Drucker einschalten.

Utilizzare i pulsanti freccia e il tastierino per specificare la lingua, il paese, la data, l'ora, il numero di fax e il nome del fax. Premere il pulsante Seleziona per salvare ogni impostazione. Se è necessario ripristinare la lingua, premere i pulsanti Indietro e Avvio mentre si accende la stampante.

Utilice los botones de flecha y el teclado para especificar idioma, país, fecha, hora, número de fax y nombre de fax. Pulse el botón Seleccionar para guardar cada ajuste. Si es preciso restablecer el idioma, mantenga pulsados los botones Atrás e Inicio cuando encienda la impresora.



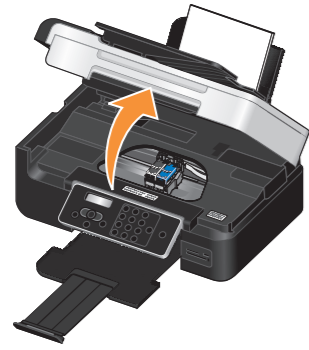
ORX825A00

www.dell.com | support.dell.com



Setting Up Your Printer (continued)

Printer instellen (vervolg) | Installation de l'imprimante (suite) | Einrichten des Druckers (Fortsetzung) | Installazione della stampante (continua) | Instalación de la impresora (continuación)



10 Open the printer unit. The ink cartridge carrier moves to the center. Remove the tape from both carriers.

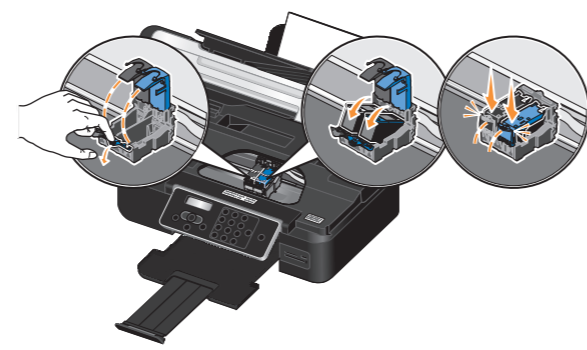
Open de printereenheid. De inktcartridgehouder wordt naar het midden verplaatst. Verwijder de tape van de cartridgehouders.

Ouvrez l'unité de l'imprimante. Le chariot des cartouches se place au centre. Retirez les bandes protectrices des deux chariots.

Öffnen Sie die Druckerabdeckung. Der Patronenhalter fährt in die Mitte. Entfernen Sie das Klebeband von beiden Patronenhaltern.

Aprire l'unità stampante. Il supporto della cartuccia di inchiostro si sposta al centro. Rimuovere il nastro da entrambi i supporti.

Abra la unidad de impresora. El carro del cartucho de impresión se desplaza al centro. Retire el precinto de los carros.



11 Remove the tape from the ink cartridges, and then install them (black or photo on the left and color on the right).

Verwijder de tape van de inktcartridges en installeer de cartridges (zwart of foto links en kleur rechts).

Otez la bande protectrice des cartouches, puis installez-les (cartouche noire ou photo à gauche, cartouche couleur à droite).

Entfernen Sie das Klebeband von den Tintenpatronen und setzen Sie sie ein (schwarze Patrone oder Fotopatrone links, Farbpatrone rechts).

Rimuovere il nastro dalle cartucce di inchiostro, quindi installarle (nera o fotografica a sinistra e a colori a destra).

Quite el precinto a los cartuchos de tinta e instálelos (negro o fotográfico en la izquierda y color en la derecha).



12 Close the printer unit. An alignment page automatically prints. Discard the alignment page after printing.

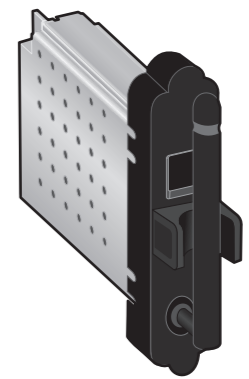
Sluit de printereenheid. Er wordt automatisch een uitlijningspagina afgedrukt. U kunt de uitlijningspagina weggooien.

Fermez l'unité de l'imprimante. Une page d'alignement s'imprime automatiquement. Jetez la page d'alignement après l'impression.

Schließen Sie die Druckereinheit. Es wird automatisch eine Ausrichtungsseite gedruckt. Die Ausrichtungsseite kann nach dem Druck entsorgt oder recycelt werden.

Chiudere l'unità stampante. Viene stampata automaticamente una pagina di allineamento.

Cierre la unidad de la impresora. Se imprimirá automáticamente una página de alineación. Deseche la página de alineación después de imprimirla.



13 If you purchased a Dell Internal Network Adapter 1150, stop here, and go to your Owner's Manual for wireless setup instructions.

Als u een Dell Internal Network Adapter 1150 hebt aangeschaft, stopt u hier en raadpleegt u de aanwijzingen voor draadloze configuratie in de Handleiding voor eigenaren.

Si vous avez acheté un adaptateur réseau interne Dell 1150, arrêtez-vous à cette étape et cherchez les instructions de configuration de l'imprimante sans fil dans le Manuel du propriétaire.

Bei Erwerb eines Dell Internal Network Adapter 1150 erhalten Sie Anweisungen zur WLAN-Einrichtung im Benutzerhandbuch.

Eliminare la pagina di allineamento dopo la stampa. Se è stato acquistato Dell Internal Network Adapter 1150, terminare qui e vedere il Manuale del proprietario per istruzioni di configurazione wireless.

Si ha comprado un adaptador interno de red Dell 1150, no continúe y consulte el Manual del propietario para ver las instrucciones de configuración inalámbrica.



If you are using your printer:

- Without a computer, setup is complete.
- With a new Dell computer, complete step 16.
- With an existing computer, complete step 15.

Als u de printer gebruikt:

- Zonder een computer, is de installatie voltooid.
- Met een nieuwe Dell computer, voert u stap 16 uit.
- Met een bestaande computer, voert u stap 15 uit.

Si vous utilisez l'imprimante :

- Sans ordinateur, l'installation est terminée.
- Avec un nouvel ordinateur Dell, effectuez l'étape 16.
- Avec un ordinateur existant, effectuez l'étape 15.

Bei Verwendung des Druckers:

- ohne Computer ist die Installation abgeschlossen.
- mit einem neuen Dell Computer führen Sie Schritt 16 aus.
- mit einem vorhandenen Computer führen Sie Schritt 15 aus.

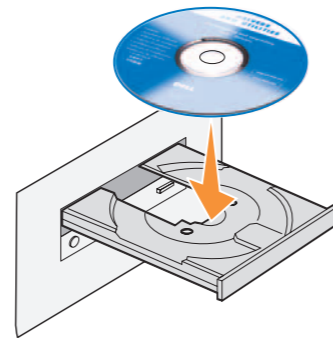
14

Se si utilizza una stampante:

- Senza un computer, l'installazione è completata.
- Con un computer Dell, completare il passaggio 16.
- Con un computer esistente, completare il passaggio 15.

Si está utilizando la impresora:

- Sin un equipo, la instalación finaliza aquí.
- Con un equipo nuevo Dell, lleve a cabo el paso 16.
- Con un equipo existente, lleve a cabo el paso 15.



15 Insert the Drivers and Utilities CD, and then follow the instructions on your screen.

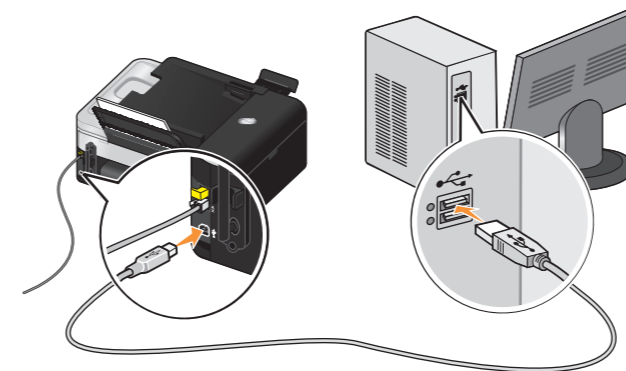
Plaats de cd Drivers and Utilities in de computer en volg de aanwijzingen op het scherm.

Insérez le CD Drivers and Utilities et suivez les instructions qui s'affichent à l'écran.

Legen Sie die Drivers and Utilities-CD ein und befolgen Sie die Anweisungen auf dem Bildschirm.

Inserire il CD Drivers and Utilities, quindi attenersi alla istruzioni visualizzate sullo schermo.

Introduzca el CD Drivers and Utilities y siga las instrucciones que aparecen en pantalla.



16 Connect the USB cable (sold separately) between the computer and the USB port on the back of the printer. If any Found New Hardware screens appear, click Cancel.

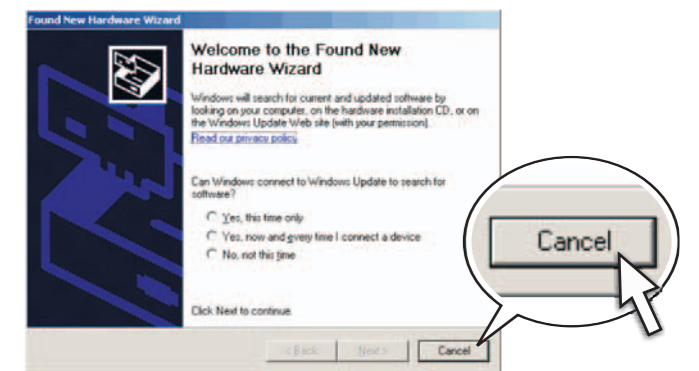
Sluit de USB-kabel (los verkrijgbaar) aan op de computer en op de USB-poort aan de achterkant van de printer. Klik op **Annuleren** in elk venster van de wizard **Nieuwe hardware gevonden** dat verschijnt.

Connectez le câble USB (vendu séparément) entre l'ordinateur et le port USB qui se trouve à l'arrière de l'imprimante. Si le message **Nouveau matériel détecté** apparaît, cliquez sur **Annuler**.

Schließen Sie das USB-Kabel (separat erhältlich) an den Computer und den USB-Anschluss auf der Rückseite des Druckers an. Falls der Bildschirm **Neue Hardware gefunden** erscheint, klicken Sie auf **Abbrechen**.

Collegare il cavo USB (venduto separatamente) al computer e alla porta USB sul retro della stampante. Se viene visualizzata una schermata **Trovato nuovo hardware**, fare clic su **Annulla**.

Conecte el cable USB (se adquiere por separado) entre el equipo y el puerto USB que se encuentra en la parte trasera de la impresora. Si apareciera la pantalla **Nuevo hardware encontrado**, haga clic en **Cancelar**.



17 For more information on printing, scanning, copying, faxing, PictBridge, Bluetooth™, or memory card functions see the User's Guide available on your Drivers and Utilities CD or on support.dell.com.

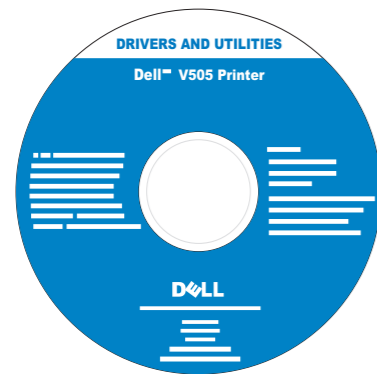
Raadpleeg de Gebruikershandleiding op de cd Drivers and Utilities of op support.dell.com voor meer informatie over de functies voor afdrukken, scannen, kopiëren, faxen, PictBridge, Bluetooth™ of geheugenkaarten.

Pour plus d'informations sur l'impression, la numérisation, la copie, l'envoi de télécopies, PictBridge, Bluetooth™ ou les fonctions de la carte mémoire, reportez-vous au Guide de l'utilisateur sur le CD Drivers and Utilities ou sur support.dell.com.

Weitere Informationen zum Drucken, Scannen, Kopieren, Faxen, zu PictBridge, Bluetooth™ oder den Speicherkartenfunktionen finden Sie im Benutzerhandbuch auf der Drivers and Utilities-CD oder unter support.dell.com.

Per ulteriori informazioni sulle funzioni di stampa, acquisizione, copia, invio di fax, PictBridge, Bluetooth™ o sulla scheda di memoria vedere la Guida per l'utente disponibile sul CD Drivers and Utilities o sul sito support.dell.com.

Para obtener más información sobre las funciones de impresión, escaneo, copia, fax, PictBridge, Bluetooth™ o de tarjeta de memoria, consulte la Guía del usuario que está disponible en el CD Drivers and Utilities o en support.dell.com.



17



L. P/N 12V0472
© 2008 Dell Inc. All rights reserved.
E.C. 2V0000A



Information in this document is subject to change without notice.
© 2008 Dell Inc. All rights reserved.

Reproduction in any manner whatsoever without the written permission of Dell Inc. is strictly forbidden.

Dell and the DELL logo are trademarks of Dell Inc.; Bluetooth is a registered trademark owned by Bluetooth SIG, Inc. and is used by Dell Inc. under license. Dell disclaims proprietary interest in the marks and names of others.

Informatie in dit document kan worden gewijzigd zonder voorafgaande kennisgeving.
© 2008 Dell Inc. Alle rechten voorbehouden.

Reproductie op welke manier dan ook zonder de schriftelijke toestemming van Dell Inc. is uitdrukkelijk verboden.

Dell en het logo DELL zijn handelsmerken van Dell Inc.; Bluetooth is een gedeponeerd handelsmerk van Bluetooth SIG, Inc. en wordt onder licentie gebruikt door Dell Inc. Dell doet geen aanspraak op eigendomsrechten van de logo's en namen van anderen.

Les informations contenues dans ce document peuvent être modifiées sans préavis.
© 2008 Dell Inc. Tous droits réservés.

Toute reproduction, de quelque manière que ce soit, sans l'autorisation écrite de Dell Inc. est strictement interdite.

Dell et le logo DELL sont des marques de Dell Inc.; Bluetooth est une marque déposée de Bluetooth SIG, Inc. et est utilisée par Dell Inc. sous licence. Dell décline tout intérêt propriétaire vis à vis de marques et noms autres que les siens.

Die Informationen in diesem Dokument können ohne vorhergehende Ankündigung geändert werden.
© 2008 Dell, Inc. Alle Rechte vorbehalten.

Jegliche Reproduktion ohne die schriftliche Genehmigung von Dell, Inc. ist strengstens verboten.

Dell und das DELL-Logo sind Marken von Dell, Inc. Bluetooth ist eine eingetragene Marke im Besitz von Bluetooth SIG, Inc. und wird von Dell, Inc. unter Lizenz verwendet. Dell schließt ein urheberrechtliches Interesse an den Marken und Namen von Dritten aus.

Le informazioni incluse nel presente documento sono soggette a modifica senza preavviso.
© 2008 Dell Inc. Tutti i diritti riservati.

Qualsiasi tipo di riproduzione, senza autorizzazione scritta di Dell Inc. è assolutamente vietata.

Dell e il logo DELL sono marchi di Dell Inc.; Bluetooth è un marchio registrato di proprietà Bluetooth SIG, Inc. e viene utilizzato da Dell Inc. su concessione di licenza. Dell non rivendica alcun diritto di proprietà per i marchi e i nomi di altri.

La información que contiene este documento está sujeta a cambios sin previo aviso.
© 2008 Dell Inc. Reservados todos los derechos.

Queda estrictamente prohibido todo tipo de reproducción sin el permiso por escrito de Dell Inc.

Dell y el logotipo de DELL son marcas comerciales de Dell Inc.; Bluetooth es una marca comercial registrada propiedad de Bluetooth SIG, Inc. y utilizada por Dell Inc. en virtud de una licencia. Dell renuncia a los derechos de propiedad de las marcas y los nombres de terceros.